

Detaillierte technische Produktinformation zum Home Control Funkschalter

Bitte lesen Sie vor Inbetriebnahme des Gerätes die Anweisungen sorgfältig und bewahren Sie diese für späteres Nachschlagen auf.

Bestimmungsgemäßer Gebrauch

Verwenden Sie den Home Control Funkschalter wie in dieser Produktinformation beschrieben, um Schäden und Verletzungen zu vermeiden.

Sicherheitshinweise

Der Home Control Funkschalter ist bis auf das Wechseln der Batterien wartungsfrei. Das Gerät enthält darüber hinaus keine für den Anwender zu wartenden Teile!

Batterien müssen vor offenem Feuer und großer Hitze ferngehalten werden. Vermeiden Sie direkte Sonnen- und Wärmebestrahlung!

Entfernen Sie immer alle Batterien aus batteriebetriebenen Geräten, die Sie nur aufbewahren und nicht nutzen. Veraltete Batterien verursachen durch Auslaufen Schäden am Gerät!

Wiederaufladbare Batterien dürfen nicht verwendet werden!

Die Home Control Funkschalter verwendet eine handelsübliche CR2032-Batterie (Knopfzelle).

Was steckt hinter Z-Wave®?

Z-Wave® ist ein international anerkannter, drahtloser Funkstandard, der von der Firma Sigma Designs und der Z-Wave® Alliance für die Heimautomation und angrenzende Außenanlagen entwickelt und für Smart-Home-Anwendungen weltweit lizenziert wurde. Diese Funkkommunikation ist auf geringen Energieverbrauch und hohe Kommunikationssicherheit optimiert.

Alle erhältlichen Geräte werden auf Grundlage ihrer Interoperabilität innerhalb des Z-Wave®-Standards zertifiziert. Somit ist es möglich, Geräte unterschiedlicher Hersteller und Anwendungsbereiche in einem gemeinsamen Funknetz zu betreiben. Installationen wie Lichtschalter, elektronische Türschlösser, Heizungsthermostate, Jalousiesteuerungen und andere Geräte wie Sensoren, Wandschalter, Rauchwarnmelder können über Smartphones, Tablets und/oder Internetanwendungen gesteuert werden.

Z-Wave®-Geräte können durch Batterien oder Netzspannung versorgt werden. Alle Geräte, die an Netzspannung betrieben werden, fungieren als Router für alle anderen Geräte. Falls ein Signal aufgrund räumlicher Hindernisse nicht direkt zu einem Empfänger geschickt werden kann, wird dieses automatisch über andere Knotenpunkte umgeleitet. Innerhalb von Gebäuden können einzelne Geräte über eine Entfernung von bis zu 25 Metern miteinander kommunizieren, im Freien sind bis zu 100 Meter möglich. Ein Vorteil dabei sind die 868 MHz Funkwellen, da sie Wände besonders gut durchdringen können.

Mehr Informationen zu Z-Wave® finden Sie auf der Internetseite der Z-Wave Alliance (www.z-wavealliance.org).

Z-Wave®-spezifische Begriffe

- Controller ... (engl. Controller) ist ein Z-Wave®-Gerät und fungiert als zentraler Netzverwalter des Z-Wave®-Netzes. Diese sind in der Regel Gateways. Batteriegespeiste Geräte können auch Controller sein.
- Slave ... ist ein Z-Wave®-Gerät mit erweiterten Fähigkeiten zur Verwaltung eines Netzes. Es gibt Sensoren, Aktoren und Slaves.
- Hinzufügen eines Home Control Gerätes / Anmeldung an die Home Control Zentrale (engl. Inclusion) ... ist der Prozess des Einbindens eines neuen Gerätes ins Z-Wave®-Netzwerk.
- Entfernen eines Home Control Gerätes / Abmeldung von der Zentrale (engl. Exclusion) ... ist der Prozess des Entferns eines Gerätes aus dem Z-Wave®-Netzwerk.
- Assoziation (engl. Association) ... ist eine Steuerbeziehung zwischen einem steuernden und einem gesteuerten Gerät. Die Information dazu wird im steuernden Gerät in einer Assoziationsgruppe hinterlegt.
- Wakeup Notifikation (engl. Wakeup Notification) ... ist eine spezielle Funknachricht, mit der ein batteriegespeistes Gerät bekanntmacht, dass es im Aufwachstatus ist und Z-Wave®-Nachrichten empfangen kann.
- Node Information Frame ... (Node ID) ist eine spezielle Funknachricht, mit der ein Z-Wave®-Gerät seine Geräteeigenschaften bekannt gibt.

Was ist Z-Wave® Plus?

Z-Wave Plus™ ist eine Erweiterung des Z-Wave®-Standards, der alle aktuellen Weiterentwicklungen der Technologie umfasst. Je nach Produkt geht es dabei z. B. um längere Batterielebensdauer, schnelleren Betrieb, größere Abdeckung der Reichweite und/oder einfacherer Geräteinstallation.

Z-Wave Plus™-Geräte sind kompatibel mit den Geräten der klassischen Z-Wave® Generation.

Der Home Control Funkschalter

Der Home Control Funkschalter verfügt über zwei verschiedene Schalterwippen.

Mit dem Home Control Funkschalter können sowohl Z-Wave[®]-Geräte direkt gesteuert werden, als auch in einem zentralen Controller unterschiedliche Szenen aktiviert werden. Der Home Control Funkschalter steuert zwar Geräte direkt, kann aber nicht als Z-Wave[®]-Controller eigene Netze verwalten, sondern benötigt immer einen zusätzlichen Controller für die Anmeldung an die Z-Wave-kompatible Steuereinheit und für die Abmeldung von der Z-Wave-kompatiblen Steuereinheit.

Das Gerät kann in verschiedenen Betriebsmodi arbeiten, die durch Konfigurationsparameter bestimmt werden. Alle Steuerkommandos werden als sichere Kommunikation gesendet. Erkennt das Gerät, dass der Empfänger keine sicheren Kommandos empfangen kann, wird das Kommando automatisch mittels normaler Kommunikation gesendet.



Home Control Funkschalter an die Steuereinheit (z. B. devolo Home Control Zentrale) anmelden

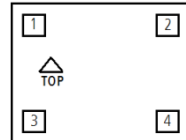
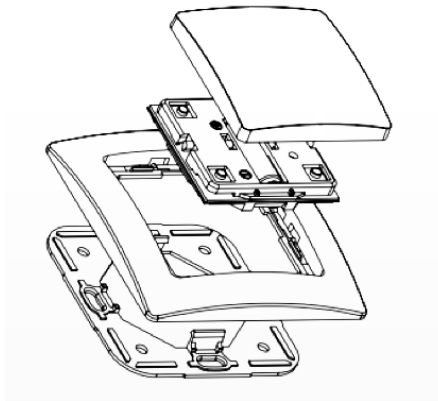
1. Starten Sie in der Z-Wave[®]-kompatiblen Steuereinheit das automatische Hinzufügen eines neuen Gerätes.
2. Der Home Control Funkschalter wird mit eingebauter Batterie betriebsfähig ausgeliefert. Drücken Sie einen Taster am Gerät für mehr als eine Sekunde. Die Anmeldung an die Z-Wave[®]-kompatible Steuereinheit wird durch eine schnell blinkende rot/grüne LED angezeigt und endet automatisch nach 10 Sekunden, wenn kein Controller eine Anmeldung an die Steuereinheit anfordert. Auf diese Weise kann auch die Betriebsbereitschaft des Gerätes getestet werden.

Home Control Funkschalter montieren

1. Wenn Sie den Home Control Funkschalter mit Hilfe der doppelseitigen Klebecken befestigen, kleben Sie die vier Klebecken auf die vier Ecken der Gehäuserückplatte und fixieren den Home Control Funkschalter am gewünschten Ort.

Damit die Schalterzuordnung 1-2-3-4 korrekt ist, beachten Sie bei der Montage die Markierung auf der Platine für die korrekte Montagerichtung „TOP mit Pfeil nach oben“ (siehe rechte untere Abbildung).

2. Stecken Sie die gewünschte Schalterwippe(n) auf die Platine des Home Control Funkschalters. Der Home Control Funkschalter ist nun fertig montiert.



Gewährleisten Sie bei der Wandmontage mit Hilfe von Schrauben, dass keine in der Wand befindlichen Gas-, Wasser- oder Stromleitungen beschädigt werden. Es besteht Stromschlaggefahr!

1. Wenn Sie den Home Control Funkschalter mit Hilfe der Schrauben befestigen, zerlegen Sie zuerst den Home Control Funkschalter in die dargestellten Einzelteile (siehe obere linke Abbildung), indem Sie die Platine aus den beiden Halterungen heraushebeln.
2. Anschließend bohren Sie Löcher entsprechend der Vorgaben der Gehäuserückplatte am gewünschten Ort und schrauben die Gehäuserückplatte fest.

Damit die Schalterzuordnung 1-2-3-4 korrekt ist, beachten Sie bei der Montage der Gehäuserückplatte die Markierung in der rechten oberen Ecke für die korrekte Montagerichtung „TOP mit Pfeil nach oben“ (siehe rechte obere Abbildung).

3. Stecken Sie zuerst den Rahmen und dann die Platine entsprechend der Platinenhalterung und der Markierung „TOP mit Pfeil nach oben“ auf die Gehäuserückplatte.
4. Abschließend stecken Sie die gewünschte Schalterwippe(n) auf die Platine des Home Control Funkschalters. Der Home Control Funkschalter ist nun fertig montiert.

Das Gerät unterscheidet zwischen Standard- und Managementmodus :

- Im **Standardmodus** kann der Home Control Funkschalter andere Geräte steuern oder Szenen aktivieren.
- Der Home Control Funkschalter wird in den **Managementmodus** geschaltet, indem alle vier Tasten für mindestens 5 Sekunden gemeinsam gedrückt werden. Eine langsam blinkende grüne LED bestätigt den Managementmodus. Ohne weitere Tastenbedienung kehrt das Gerät nach 10 Sekunden in den Standardmodus zurück.

Im **Managementmodus** haben die vier Tasten individuelle Bedeutung:

- Taster 1: Mit dieser Taste kann das Gerät von der Zentrale abgemeldet oder erneut angemeldet werden (Normale Anmeldung an die Zentrale erfolgt im Auslieferungszustand durch einfaches Drücken eines Tasters.)
- Taster 2: Sendet einen Node Information Frame und eine Wakeup-Notifikation
- Taster 3: Reset des Gerätes
- Taster 4: Assoziationsmodus. Mit diesem Taster können Aktoren direkt in die entsprechenden Assoziationsgruppen des Home Control Funkschalters hinzugefügt werden.

Home Control Funkschalter von der Steuereinheit (z. B. devolo Home Control Zentrale) abmelden

1. Bringen Sie den Funkschalter in die Nähe der devolo Home Control Zentrale.
2. Stellen Sie sicher, dass Sie Zugang zum Gerät haben und entfernen Sie die Schalterwippe(n).
3. Bringen Sie den Funkschalter in die Nähe der devolo Home Control Zentrale.
4. Drücken Sie alle 4 Tasten gleichzeitig bis die LED über dem "TOP"-Zeichen grün blinkt.
5. Anschließend drücken Sie zweimal die Taste 1 (oben links).
6. Das Gerät wurde erfolgreich entfernt und auf Werkseinstellungen zurückgesetzt.

Home Control Funkschalter auf Werkseinstellungen zurücksetzen

1. Halten Sie alle 4 Knöpfe gedrückt bis die grüne LED langsam blinkt.
2. Drücken Sie nun Knopf 3 bis die grüne LED schnell blinkt.
3. Abschließend halten Sie Knopf 4 mindestens 4 Sekunden gedrückt bis die rote LED erlischt.

Das Verlassen des Netzes durch die Abmeldung von der Steuereinheit setzt den Home Control Funkschalter ebenfalls zurück in den Auslieferungszustand.

Batterien wechseln

Eine wiederaufladbare Batterie darf nicht verwendet werden!

Das Gerät verwendet eine handelsübliche CR2032-Batterie (Knopfzelle).

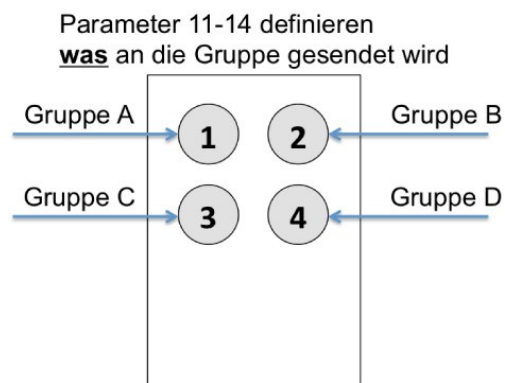
1. Entfernen Sie die Schalterwippe(n) des Home Control Funkschalters.
2. Ziehen Sie die Batteriehalterung nach oben und entnehmen Sie die alte Batterie.
3. Legen Sie die neue Batterie in der korrekten Position ein; mit der Beschriftung der Plus-Seite nach oben zeigend.
4. Stecken Sie anschließend die Schalterwippe(n) wieder auf den Home Control Funkschalter.

Bedienung des Gerätes

Das Verhalten des Gerätes wird durch zwei Gruppen von Parametern festgelegt. Der **Tastenmodus** definiert, wie die einzelnen Tasten zusammenarbeiten (oder nicht); der **Steuerungsmodus** legt fest, welche Steuerkommandos ausgesendet werden.

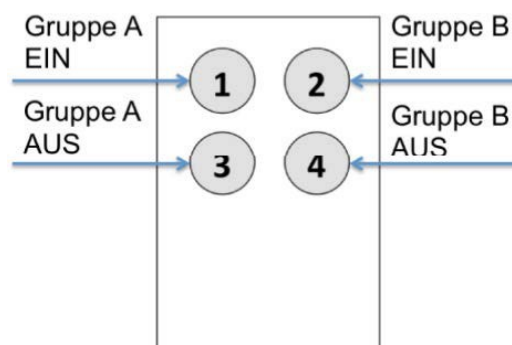
Tastenmodus

Im Tastenmodus werden die Gruppen durch jeweils einen Taster gesteuert. Ein Tastendruck schaltet **AN**, ein Doppelklick schaltet **AUS**. Hoch-Dimmen von Geräten wird durch langes Halten des Tasters und Herunter-Dimmen durch kurzes Klicken und Halten des Tasters realisiert.

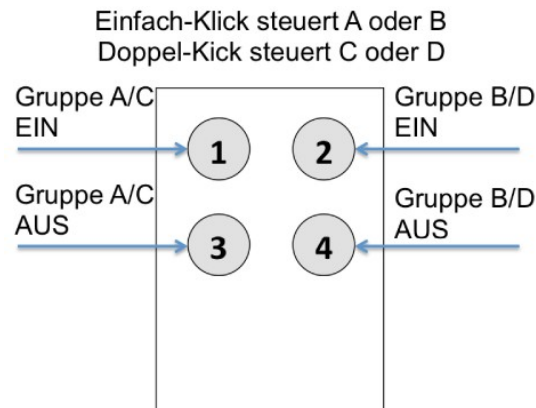


Steuerungsmodus

Steuern einer Gruppe mit 2 Tastern (Das ist die Standardeinstellung). Eine Gruppe von Geräten wird mit Taster 1 und 3 gesteuert, die andere Gruppe wird mit Taster 2 und 4 gesteuert. Taster 1 und 2 schalten die Aktoren **AN**, Taster 3 und 4 schalten die Aktoren **AUS**.



Steuern von zwei Gruppen mit 2 Tastern (mit Doppelklick) Dies ist eine Erweiterung des Tastenmodus für Gruppen mit zwei Tastern. Es wird zusätzlich der Doppelklick zur Steuerung von zwei weiteren Gruppen genutzt.



Das Gerät ermöglicht 8 verschiedene Steuerungsmodi – d.h. die Art und den Inhalt der Steuernachrichten, die durch Tastendruck ausgelöst an die Geräte einer Steuerungsgruppe gesendet werden. Es werden entweder Geräte direkt gesteuert oder eine Aktion (Szene) in einem zentralen Controller ausgelöst, was dann wiederum in der Regel zu Steuerung von Geräten führt, dann jedoch vom Controller aus.

Steuermodi zur direkten Steuerung von Geräte sind:

- Direkte Steuerung von Geräten erfolgt durch **AN, AUS, HOCH-DIMMEN** und **HERUNTER-DIMMEN**. (Parameter = 1): Der Modus implementiert das Kommunikationsmuster 7.
- Direkte Steuerung von Geräten erfolgt durch **AN, AUS** (Parameter = 2): Der Modus implementiert das Kommunikationsmuster 7.
- **Switch All** Kommando (Parameter = 3) Die speziellen Kommandos **ALLES AN** und **ALLES AUS** senden einen Sammelruf an alle Geräte in direkter Funkreichweite. Die Geräte reagieren entsprechend ihrer Einstellungen zum Kommando **Alles Schalten**. Der Modus implementiert das Kommunikationsmuster 7.
- Steuerung von Geräten in direkter räumlicher Nähe (Parameter=6) Es wird immer das jeweils in direkter Nähe befindliche Gerät gesteuert. Dabei gelten die Regeln der Doppeltastenbedienung. In dieser Betriebsart folgt das Gerät dem Kommunikationsmuster 7.

Das Gerät sendet ein Kommando an alle in der Nähe befindlichen Empfänger. Liegen diese räumlich nahe bei einander, können mehrere Geräte gleichzeitig geschaltet werden.

- Direkte Türschlosssteuerung (Parameter = 7): Dieser Modus erlaubt das direkte Steuern von elektronischen Türschlössern mit **Geöffnet** und **Geschlossen**. Der Modus implementiert das Kommunikationsmuster 7.

Steuermodi zur Szenenaktivierung im zentralen Controller sind:

- **Direkte Aktivierung vorkonfigurierter Szenen** (Parameter = 5): Geräte in den Assoziationsgruppen erhalten vorher mittels des Z-Wave[®]-Kommandos **Scene Controller Configuration** definierte Steuerbefehle. Diese können dann durch dieses Kommando aktiviert werden. In dieser Betriebsart folgt das Gerät dem Kommunikationsmuster 6 und 7. Der Tastenmodus sollte auf **Einzeln** eingestellt werden.
- **Generische Szenensteuerbefehle zu einem IP-Gateway** (Dieser Modus ist für Experten bestimmt.) (Parameter = 4): In dieser Konfiguration können die Taster des Gerätes bestimmte Ereignisse in einem Gateway auszulösen. Diese Ereignisse werden über eine Ereignisnummer bestimmt, die bei diesem Produkt immer zweistellig ist. Die obere Dezimalstelle wird durch die Tastennummer und die untere Dezimalstelle der Ereignisnummer wird durch die durchgeführte Aktion bestimmt. Folgende Aktionen sind möglich:
 - 1 = An
 - 2 = Aus
 - 3 = Hoch-Dimmen Start
 - 4 = Herunter-Dimmen Start
 - 5 = Hoch-Dimmen Stop
 - 6 = Herunter-Dimmen Stop

Beispiel: Klick/ Doppelklick des Tasters 1 sendet ein Aktivierungssignal für Szene 11 (Einfachklick Anschalten) und Szene 12 (Doppelklick Ausschalten, Steuern einer Gruppe mit einem Taster ist eingestellt). Dieser Modus beinhaltet die Kommunikationseinstellung 6.

- **Aktivierung zentraler Szenen** (Werksvorgabe) (Parameter = 8, voreingestellt): Z-Wave[®]-Plus führt eine neue Art der Szenensteuerung ein – die zentralen Szenen. Jeder Druck und jedes Loslassen eines Tasters wird als mögliches Szenenaktivierungs-Kommando über die festgelegte Assoziationsgruppe **Lifeline** an den zentralen Controller gesendet. Im Controller können diese Kommandos ausgewertet und entsprechend definierte Szenen aktiviert werden. In dieser Betriebsart folgt das Gerät dem Kommunikationsmuster 6, benötigt aber einen zentralen Controller, der Z-Wave[®]-Plus unterstützt.

Kommunikation mit einem batteriebetriebenen Gerät

Das Gerät ist batteriegespeist und damit in der Regel in einem Tiefschlafmodus um Strom zu sparen. Im Tiefschlafmodus kann das Gerät keine Funksignale empfangen. Daher wird ein (statischer) Controller benötigt, der netzgespeist und damit immer funktaktiv ist. Dieser Controller – zum Beispiel ein IP-Gateway – verwaltet eine Nachrichten-Mailbox für dieses batteriegespeiste Gerät, in dem Nachrichten an dieses Gerät zwischengespeichert werden. Ohne einen solchen statischen Controller wird die Nutzung dieses batteriebetriebenen Gerätes sehr schnell zur Entladung der Batterie führen oder die Nutzung ist komplett unmöglich.

Dieses Gerät weckt regelmäßig auf, meldet dies durch Aussenden einer sogenannten Wakeup-Notifikation und leert dann seine Mailbox im statischen Controller. Dafür muss bei der Anmeldung an die Zentrale die Node ID des Controllers und ein Aufweckintervall definiert werden. Erfolgt die Anmeldung an die Zentrale durch einen statischen Controller wie zum Beispiel ein IP-Gateway, wird dieser Controller diese Konfiguration automatisch erledigen und in der Regel eine Nutzerschnittstelle anbieten, um das Aufweckintervall den Nutzerbedürfnissen anzupassen. Das Aufweckintervall ist ein Kompromiss zwischen maximaler Batterielaufzeit und minimaler Reaktionszeit des batteriegespeisten Gerätes.

Direkt nach der Anmeldung an die Zentrale bleibt das Gerät ca. 10 Sekunden wach, damit ein Controller Konfigurations- aufgaben durchführen kann. Danach kann das Gerät immer manuell aufgeweckt werden. Dazu wird der Managementmodus aktiviert (alle vier Taster 5 Sekunden gedrückt halten) und danach Taster 2 drücken.

Das Gerät verfügt über ein Aufwachintervall, der von einem Controller in der Regel automatisch konfiguriert wird. Der Konfigurationsparameter 25 blockiert das Aufwachen, unabhängig davon, ob ein Aufwachintervall konfiguriert wurde. Dieser soll die Batterie bei ungewollter Konfiguration eines Aufwachintervalles vor unnötigen Energieverlusten schützen. Wird als Zielgerät für die Wakeup- Notifikation die Geräte-ID 0 gewählt, ist der regelmäßige Aufweckvorgang ebenfalls unterdrückt.

Es ist möglich die Gerätenummer 255 als Zielgerät für die Wakeup-Notifikation anzugeben. In diesem Falle wird die Nachricht als Broadcast an alle Geräte mit direkter Funkverbindung gesendet. Dem Vorteil der sofortigen Benachrichtigung steht als Nachteil gegenüber, dass das Gerät gegebenenfalls mehr Zeit im aktiven Modus und damit mehr Batterieladepkapazität verbraucht.

Node Information Frame senden

1. Halten Sie alle vier Taster 5 Sekunden gedrückt, um den Managementmodus zu aktivieren.
2. Drücken Sie Taster 2, um einen Node Information Frame zu senden.

Bedeutung der LED-Signale

LED-Anzeige	Erklärung
Grünes Blinken für 2 Sek.	Positive Bestätigung
Rotes Blinken für 1 Sek.	Fehler
Grünes Blinken für ¼ Sek.	Bestätigung Tastendruck
Grünes Blinken	Warten auf Assoziation-Gruppenwahl oder Netzwerk-Management
Grünes und rotes Blinken	Warten auf Node Information Frame im Assoziationsmodus

Assoziationen – wie werden andere Geräte gesteuert?

Z-Wave[®]-Geräte können andere Geräte direkt steuern. Diese direkte Steuerung heißt Z-Wave[®]-Assoziation. In den steuernden Geräten muss dazu die Geräte-ID des zu steuernden Gerätes hinterlegt werden. Dies erfolgt in sogenannten Assoziationsgruppen. Eine Assoziationsgruppe ist immer an ein Ereignis im steuernden Gerät gebunden (Tastendruck oder Auslösen eines Sensors). Bei Eintritt dieses Ereignisses wird an alle in einer Assoziationsgruppe hinterlegten Geräte ein Steuerkommando gesendet.

Assoziationsgruppen:

1	Lifeline (max. Geräteanzahl: 10)
2	Steuergruppe A, gesteuert durch Taster 1 oder einfache Klicks auf Taster 1 und 3 (max. Anzahl Geräte: 10)
3	Steuergruppe B, gesteuert durch Taster 2 oder einfache Klicks auf Taster 2 und 4 (max. Anzahl Geräte: 10)
4	Steuergruppe C, gesteuert durch Taster 3 oder zwei Klicks auf Taster 1 und 3 (max. Anzahl Geräte: 10)
5	Steuergruppe D, gesteuert durch Taster 4 oder zwei Klicks auf Taster 2 und 4 (max. Anzahl Geräte: 10)

Setzen und Löschen von Assoziationsbeziehungen

Assoziationen können entweder per Funkkommando oder direkt am Gerät gesetzt werden. Das ist ein dreistufiger Prozess:

1. Schalten des Schlüsselanhängers in den Managementmodus und starten des Assoziationsprozesses durch Drücken der Taste 4 innerhalb von 10 Sekunden.
2. Wiederum innerhalb von 10 Sekunden muss die Taste gedrückt werden, für die eine Assoziation eingerichtet werden soll. Ein einfacher Tastendruck fügt das in Schritt (3) auszuwählende Gerät der entsprechenden Assoziationsgruppe hinzu, ein Doppelklick entfernt ein solches Gerät aus der entsprechenden Assoziationsgruppe.
3. Identifizieren des Zielgerätes. Das Zielgerät muss innerhalb von 20 sec. einen Node Information Frame aussenden. Ein üblicher Weg ist ein einmaliges oder dreimaliges Betätigen eines Tasters am Gerät. Bitte lesen Sie im Handbuch des zu assoziierenden Gerätes nach, wie ein Node Information Frame auszuschicken ist. Jeder andere Taster an Home Control Funkschalter beendet diesen Prozess.

Konfigurationseinstellungen

Z-Wave[®]-Produkte können direkt nach der Anmeldung an die Zentrale im Netzwerk verwendet werden. Durch Konfigurationseinstellungen kann das Verhalten des Gerätes jedoch noch besser an die Anforderungen der Anwendung angepasst und zusätzliche Funktionen aktiviert werden.

WICHTIG: Manche Steuerungen erlauben nur die Konfiguration von vorzeichenbehafteten Werten zwischen -128 und 127. Um erforderliche Werte zwischen 128 und 255 zu programmieren, muss der gewünschte Wert minus 256 eingegeben werden. Beispiel: um einen Parameter auf einen Wert von 200 zu setzen, müsste der Wert $200-256 = -56$ eingegeben werden, wenn nur positive Werte bis 128 akzeptiert werden. Bei Werten von 2 Byte Länge wird die gleiche Logik angewandt: Werte über 32768 werden als negative Werte angegeben

Taster 1 und 3 gekoppelt (Parameternummer 1, Parametergröße 1)

Im entkoppelten Modus steuert Taster 1 die Gruppe A und Taster 3 die Gruppe C, im gekoppelten Modus steuern beide die Gruppen A und C, wobei Einfachklick Gruppe A und Doppelklick Gruppe C schaltet.

Werte	Beschreibung
0	Taster 1 und 3 sind unabhängig
1	Taster 1 und 3 steuern gemeinsam. Doppelklick wird nicht beachtet (voreingestellt)
2	Taster 1 und 3 steuern gemeinsam. Doppelklick wird nicht beachtet.

Taster 2 und 4 gekoppelt (Parameternummer 2, Parametergröße 1)

Im entkoppelten Modus steuert Taster 2 die Gruppe B und Taste 4 die Gruppe D, im gekoppelten Modus steuern beide die Gruppen B und D, wobei Einfachklick Gruppe B und Doppelklick Gruppe D schaltet.

Werte	Beschreibung
0	Taster 2 und 4 sind unabhängig
1	Taster 2 und 4 steuern gemeinsam. Doppelklick wird nicht beachtet (voreingestellt)
2	Taster 2 und 4 steuern gemeinsam. Doppelklick wird nicht beachtet.

Kommando an Steuergruppe A (Parameternummer 11, Parametergröße 1)

Dieser Parameter definiert das Schaltkommando, das an Geräte in Steuergruppe A gesendet wird.

Werte	Beschreibung
0	Deaktiviert
1	Schaltkommandos Ein und Aus mittels Basic und SwitchMultilevel Kommando
2	Schaltkommandos Ein und Aus mittels Basic Kommando
3	Switch All Kommando
4	Szenenaktivierung
5	Vorkonfigurierte Szenen werden gesendet.
6	Alle Geräte in der Nähe werden durch den Home Control Funkschalter gesteuert.
7	Control DoorLock
8	Zentrale Szene im Gateway (voreingestellt)

Kommando an Steuergruppe B (Parameternummer 12, Parametergröße 1)

Dieser Parameter definiert das Schaltkommando, das an Geräte in Steuergruppe B gesendet wird.

Werte	Beschreibung
0	Deaktiviert
1	Schaltkommandos Ein und Aus mittels Basic und SwitchMultilevel Kommando
2	Schaltkommandos Ein und Aus mittels Basic Kommando
3	Switch All Kommando
4	Szenenaktivierung
5	Vorkonfigurierte Szenen werden gesendet.
6	Alle Geräte in der Nähe werden durch den Home Control Funkschalter gesteuert.

7	Control DoorLock
8	Zentrale Szene im Gateway (voreingestellt)

Kommando an Steuergruppe C (Parameternummer 13, Parametergröße 1)
Dieser Parameter definiert das Schaltkommando, das an Geräte in Steuergruppe C gesendet wird.

Werte	Beschreibung
0	Deaktiviert
1	Schaltkommandos Ein und Aus mittels Basic und SwitchMultilevel Kommando
2	Schaltkommandos Ein und Aus mittels Basic Kommando
3	Switch All Kommando
4	Szenenaktivierung
5	Vorkonfigurierte Szenen werden gesendet.
6	Alle Geräte in der Nähe werden durch den Home Control Funkschalter gesteuert.
7	Control DoorLock
8	Zentrale Szene im Gateway (voreingestellt)

Kommando an Steuergruppe D (Parameternummer 14, Parametergröße 1)
Dieser Parameter definiert das Schaltkommando, das an Geräte in Steuergruppe D gesendet wird.

Werte	Beschreibung
0	Deaktiviert
1	Schaltkommandos Ein und Aus mittels Basic und SwitchMultilevel Kommando
2	Schaltkommandos Ein und Aus mittels Basic Kommando
3	Switch All Kommando
4	Szenenaktivierung
5	Vorkonfigurierte Szenen werden gesendet.
6	Alle Geräte in der Nähe werden durch den Home Control Funkschalter gesteuert.
7	Control DoorLock
8	Zentrale Szene im Gateway (voreingestellt)

Sende die folgenden 'Switch All' Kommandos (Parameternummer 21, Parametergröße 1)

Werte	Beschreibung
0	Nur alle ausschalten (voreingestellt) Nur alle ausschalten (voreingestellt).
1	Nur alle Einschalten.
255	Alle einschalten und ausschalten.

Invertieren der Tastenbedeutung Hoch und Runter (Parameternummer 22, Parametergröße 1)

Werte	Beschreibung
0	Nein (voreingestellt).
1	Ja.

Blockiert das Aufwecken des Gerätes selbst bei gesetztem Aufweckintervall (Parameternummer 25, Parametergröße 1); weckt der KFOB auf und es befindet sich kein Controller in der Nähe, wird mit erfolglosen Kommunikationsversuchen viel Batterieleistung verbraucht.

Werte	Beschreibung
0	Aufwecken blockiert (voreingestellt).
1	WakeUp findet bei entsprechender Konfiguration statt.

Sende beim Aufwecken unaufgefordert eine Batterie-Statusmeldung (Parameternummer 30, Parametergröße 1)

Werte	Beschreibung
0	Nein
1	An das gleiche Gerät wie die Aufweck-Meldung (voreingestellt)
2	Broadcast an alle Nachbarn

Unterstützte Z-Wave® Kommandoklassen

COMMAND_CLASS_Battery_V1
 COMMAND_CLASS_Wake Up_V2
 COMMAND_CLASS_Association_V2
 COMMAND_CLASS_Version_V2
 COMMAND_CLASS_Scene Controller
 COMMAND_CLASS_Configuration_V1
 COMMAND_CLASS_Multi Channel
 COMMAND_CLASS_Association_V2
 COMMAND_CLASS_Multi Command
 COMMAND_CLASS_Encapsulated_V1
 COMMAND_CLASS_Configuration_V1
 COMMAND_CLASS_Manufacturer Specific_V1
 COMMAND_CLASS_Central Scene_V1
 COMMAND_CLASS_Security_V1
 COMMAND_CLASS_Z-Wave® -Plus Information_V1
 COMMAND_CLASS_Device Reset Locally_V1
 COMMAND_CLASS_Association Group Information_V1
 COMMAND_CLASS_Basic_V1
 COMMAND_CLASS_Scene Activation_V1
 COMMAND_CLASS_Multilevel Switch (Version 1)
 COMMAND_CLASS_Door Lock_V1
 COMMAND_CLASS_Multi Channel_V1
 COMMAND_CLASS_Powerlevel_V1

Zum Steuern genutzte Kommandoklassen

Central Scene (Version 1)

Security (Version 1)

Basic (Version 1)

Scene Activation (Version 1)

Multilevel Switch (Version 1)

Door Lock (Version 1)

Multi Channel (Version 1)

Technische Daten

Schutzklasse	IP 20
Batterietyp	1 * CR2032
Z-Wave® -Frequenz	868.42 MHz (SRD Band)
Funkreichweite	bis zu 100 m im Freifeld, im Mittel ca. 20 m innerhalb von Gebäuden
Explorer Frames	Ja
SDK	6.51.02
Geräteart	Slave with routing capabilities
Allgemeiner Z-Wave® -Gerätetyp	Remote Switch
Spezieller Z-Wave® -Gerätetyp	Multilevel Remote Switch
Router	Nein
FLiRS	Nein
Firmware Version	1.0

Service und Garantie

Deutschland: 3 Jahre

Wenden Sie sich bei einem Defekt innerhalb der Garantiezeit bitte an die Service Hotline. Die vollständigen Garantiebedingungen finden Sie auf unserer Webseite www.devolo.com/warranty.

Eine Annahme Ihres Gerätes ohne RMA-Nummer sowie eine Annahme unfrei eingesandter Sendungen ist nicht möglich!

Österreich/Schweiz: 3 Jahre

Ist Ihr devolo-Gerät bei der ersten Inbetriebnahme oder innerhalb der Garantiezeit defekt, wenden Sie sich bitte an Ihren Lieferanten, bei dem Sie das devolo-Produkt gekauft haben. Dieser wird den Umtausch bzw. die Reparatur bei devolo für Sie erledigen. Die vollständigen Garantiebedingungen finden Sie auf unserer Webseite www.devolo.com/warranty.

Deutschland	+49 241 99082 222 *	support@devolo.de
Österreich	+43 12 675 110 *	support@devolo.at
Schweiz	+41 848 220 825 *	support@devolo.ch

* Detaillierte Informationen zu den anfallenden Kosten der Telefongespräche finden Sie auf unserer Webseite.



Z-Wave® ist ein drahtloser Kommunikationsstandard, der von der Firma [Sigma Designs](#) und der Z-Wave Alliance für die Hausautomatisierung entwickelt wurde. Durch eine umfassende Spezifikation aller Kommunikationsaspekte und eine Zertifizierung der Produkte wird eine Interoperabilität aller mittels Z-Wave® kommunizierenden Geräte erreicht.



Bei bestimmungsgemäßem Gebrauch entspricht das Produkt den grundlegenden Anforderungen der Richtlinien 2014/53/EU und 2014/35/EU sowie den übrigen einschlägigen Bestimmungen des FTEG und ist zum Betrieb in der EU, Schweiz und Norwegen vorgesehen.

Die CE-Erklärung liegt sowohl dem Produkt in gedruckter Form bei als auch im Internet unter www.devolo.de.



Sowohl der Home Control Funkschalter als auch die Batterie dürfen nicht im Hausmüll entsorgt werden. Sie können diese stattdessen kostenlos bei Ihrer kommunalen Sammelstelle oder im Handel (z. B. Supermarkt, Fachgeschäft) abgeben.