

Detaillierte technische Produktinformation zum Home Control Bewegungsmelder

Bitte lesen Sie vor Inbetriebnahme des Gerätes die Anweisungen sorgfältig und bewahren Sie diese für späteres Nachschlagen auf.

Bestimmungsgemäßer Gebrauch

Verwenden Sie den Home Control Bewegungsmelder wie in dieser Produktinformation beschrieben, um Schäden und Verletzungen zu vermeiden.

Sicherheitshinweise: Montage

Der Home Control Bewegungsmelder ist bis auf das Wechseln der Batterien wartungsfrei. Das Gerät enthält darüber hinaus keine für den Anwender zu wartenden Teile!

Gewährleisten Sie bei der Wandmontage mit Hilfe von Schrauben, dass keine in der Wand befindlichen Gas-, Wasser- oder Stromleitungen beschädigt werden. Es besteht Stromschlaggefahr!

Verwenden Sie den Home Control Bewegungsmelder ausschließlich im Innenbereich.

Sicherheitshinweise: Batterien

Batterien müssen vor offenem Feuer und großer Hitze ferngehalten werden. Vermeiden Sie direkte Sonnen- und Wärmebestrahlung!

Entfernen Sie immer alle Batterien aus batteriebetriebenen Geräten, die Sie nur aufbewahren und nicht nutzen. Veraltete Batterien verursachen durch Auslaufen Schäden am Gerät!

Wieder aufladbare Batterien dürfen nicht verwendet werden!

Achten Sie beim Einlegen der Batterie auf die korrekte Polung. Ein falscher Gebrauch der Batterie kann das Gerät beschädigen!

Der Home Control Bewegungsmelder verwendet eine handelsübliche CR123(A) Lithium-Batterie.

Was steckt hinter Z-Wave®?

Z-Wave® ist ein international anerkannter, drahtloser Funkstandard, der von der Firma Sigma Designs und der Z-Wave® Alliance für die Heimautomation und angrenzende Außenanlagen entwickelt und für Smart-Home-Anwendungen weltweit lizenziert wurde. Diese Funkkommunikation ist auf geringen Energieverbrauch und hohe Kommunikationssicherheit optimiert.

Alle erhältlichen Geräte werden auf Grundlage ihrer Interoperabilität innerhalb des Z-Wave®-Standards zertifiziert. Somit ist es möglich, Geräte unterschiedlicher Hersteller und Anwendungsbereiche in einem gemeinsamen Funknetz zu betreiben. Installationen wie Lichtschalter, elektronische Türschlösser, Heizungsthermostate, Jalousiesteuerungen und andere Geräte wie Sensoren, Wandschalter, Rauchwarnmelder können über Smartphones, Tablets und/oder Internetanwendungen gesteuert werden.

Z-Wave®-Geräte können durch Batterien oder Netzspannung versorgt werden. Alle Geräte, die an Netzspannung betrieben werden, fungieren als Router für alle anderen Geräte. Falls ein Signal aufgrund räumlicher Hindernisse nicht direkt zu einem Empfänger geschickt werden kann, wird dieses automatisch über andere Knotenpunkte umgeleitet. Innerhalb von Gebäuden können einzelne Geräte über eine Entfernung von bis zu 25 Metern miteinander kommunizieren, im Freien sind bis zu 100 Meter möglich. Ein Vorteil dabei sind die 868 MHz Funkwellen, da sie Wände besonders gut durchdringen können.

Mehr Informationen zu Z-Wave® finden Sie auf der Internetseite der Z-Wave Alliance (www.z-wavealliance.org).

Z-Wave®-spezifische Begriffe

- Controller ... (engl. Controller) ist ein Z-Wave®-Gerät und fungiert als zentraler Netzverwalter des Z-Wave®-Netzes. Diese sind in der Regel Gateways. Batteriegespeiste Geräte können auch Controller sein.
- Slave ... ist ein Z-Wave®-Gerät mit erweiterten Fähigkeiten zur Verwaltung eines Netzes. Es gibt Sensoren, Aktoren und Slaves.
- Hinzufügen eines Home Control Gerätes / Anmeldung an die Home Control Zentrale (engl. Inclusion) ... ist der Prozess des Einbindens eines neuen Gerätes ins Z-Wave®-Netzwerk.
- Entfernen eines Home Control Gerätes / Abmeldung von der Zentrale (engl. Exclusion) ... ist der Prozess des Entferns eines Gerätes aus dem Z-Wave®-Netzwerk.
- Assoziation (engl. Association) ... ist eine Steuerbeziehung zwischen einem steuernden und einem gesteuerten Gerät. Die Information dazu wird im steuernden Gerät in einer Assoziationsgruppe hinterlegt.
- Wakeup Notifikation (engl. Wakeup Notification) ... ist eine spezielle Funknachricht, mit der ein batteriegespeistes Gerät bekanntmacht, dass es im Aufwachstatus ist und Z-Wave®-Nachrichten empfangen kann.
- Node Information Frame ... (Node ID) ist eine spezielle Funknachricht, mit der ein Z-Wave®-Gerät seine Geräteeigenschaften bekannt gibt.

Was ist Z-Wave® Plus?

Z-Wave Plus™ ist eine Erweiterung des Z-Wave®-Standards, der alle aktuellen Weiterentwicklungen der Technologie umfasst. Je nach Produkt geht es dabei z. B. um längere Batterielebensdauer, schnelleren Betrieb, größere Abdeckung der Reichweite und/oder einfacherer Geräteinstallation.

Z-Wave Plus™-Geräte sind kompatibel mit den Geräten der klassischen Z-Wave® Generation.

Der Home Control Bewegungsmelder

Der Home Control Bewegungsmelder misst Helligkeit und Temperatur. Er erfasst Bewegungen in einem Winkel von 80 Grad horizontal und in einem Abstand von bis zu 8 Metern. Der integrierte Helligkeitssensor kann zudem Impulsgeber für die Lichtsteuerung sein. Außerdem verfügt der Home Control Bewegungsmelder über eine integrierte LED und einen Demontagetaster.



Der Home Control Bewegungsmelder ist ein 3-in-1-Sensor mit Z-Wave® 500er-Serie-Chip und Z-Wave Plus-Zertifizierung. Die Vorteile sind

- Gleichzeitiger Mutli-Channel-Support reduziert Störungen von außen
- Verbesserte Reichweite der Funkfrequenz mit bis zu 10 Metern im Innenbereich
- Schnellere Übertragungs- und Kommunikationsgeschwindigkeit von 100 kbps

Hinweise

- **Stellen Sie vor jeder Anmeldung in ein Z-Wave®-Netzwerk sicher, dass das hinzufügende Z-Wave®-Gerät auf Werkseinstellungen zurückgesetzt ist.**
- **Befindet sich der Sensor im NWI-Modus, funktioniert dieser nicht. Sie können diesen Modus aktiv beenden, indem Sie 3x den Demontagetaster drücken. Nach ca. 30 Sekunden endet dieser Modus auch automatisch.**

Home Control Bewegungsmelder an die Steuereinheit (z. B. devolo Home Control Zentrale) anmelden

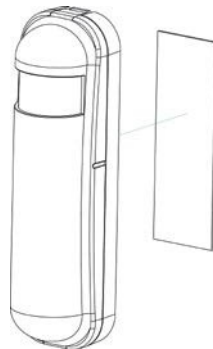
1. Starten Sie in der Z-Wave[®]-kompatiblen Steuereinheit das automatische Hinzufügen eines neuen Gerätes.
2. Drücken Sie den Demontagetaster am Home Control Bewegungsmelder **3x** innerhalb von **1,5 Sekunden**.
3. Kontrollieren Sie den Prozessstatus am Z-Wave[®]-Controller und am Home Control Bewegungsmelder.

Home Control Bewegungsmelder montieren

Verwenden Sie den Home Control Bewegungsmelder ausschließlich im Innenbereich.

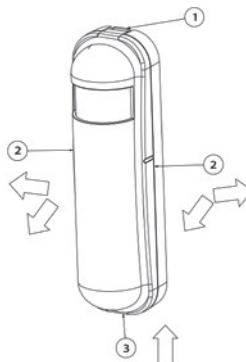
Montieren Sie den Sensor auf einer ebenen, glatten Fläche, damit der schwarze Demontagetaster auf der Rückseite des Gerätes im montierten Zustand eingedrückt wird.

4. Bevor Sie den Home Control Bewegungsmelder am gewünschten Ort fixieren, testen Sie zuerst aus, ob der Sensor auslöst. Blinkt die LED beim Passieren, ist der Sensor optimal positioniert.
5. Wenn Sie den Home Control Bewegungsmelder mit Hilfe des doppelseitigen Klebestreifens befestigen, kleben Sie diesen mittig (unterhalb des Demontagetasters) auf die Rückseite des Sensors und fixieren Sie den Home Control Bewegungsmelder am gewünschten Ort.



Gewährleisten Sie bei der Wandmontage mit Hilfe von Schrauben, dass keine in der Wand befindlichen Gas-, Wasser- oder Stromleitungen beschädigt werden. Es besteht Stromschlaggefahr!

1. Wenn Sie den Home Control Bewegungsmelder mit Hilfe der Schrauben befestigen, lösen Sie die Ober- und Unterschale des Sensors voneinander ab, indem Sie die Lasche nach unten drücken (1) und die Gehäuseschalen (von oben nach unten, (2) und (3)) entriegeln.



2. Entsprechend der Vorgaben der Unterschale bohren Sie Löcher am gewünschten Ort und schrauben die Unterschale des Sensors fest.
3. Stecken Sie das untere Ende der Oberschale in die dafür vorgesehene Nut (3) der Unterschale.

4. Anschließend stecken Sie die ganze Oberschale, (von unten nach oben, (3) und (2)) bis zum Einrasten wieder auf die Unterschale. Der Home Control Bewegungsmelder ist nun fertig montiert.

Home Control Bewegungsmelder von der Steuereinheit (z. B. devolo Home Control Zentrale) abmelden.

1. Bringen Sie den Bewegungsmelder in die Nähe der devolo Home Control Zentrale.
2. Drücken Sie den Demontagetaster am Home Control Bewegungsmelder **3x** innerhalb von **1,5 Sekunden**.
3. Kontrollieren Sie den Prozessstatus am Z-Wave®-Controller und am Home Control Bewegungsmelder.

Home Control Bewegungsmelder auf Werkseinstellungen zurücksetzen

Setzen Sie das Gerät nur auf diese Art und Weise zurück, wenn Ihr Z-Wave®-Controller nicht mehr verfügbar oder defekt ist.

1. Drücken Sie den Taster des Gerätes **4x** innerhalb von **2 Sekunden**.
2. Beim 4. Mal halten Sie den Taster so lange gedrückt bis die rote LED erlischt.

Assoziation

1. Aktivieren Sie die Assoziation am Z-Wave®-Controller.
2. Drücken Sie den Demontagetaster am Home Control Bewegungsmelder **3x** innerhalb von **1,5 Sekunden**.

Das Gerät unterstützt 2 Gruppen. Gruppe 1 empfängt Nachrichten über initiierte Ereignisse wie z. B. Temperatur- oder Beleuchtungsveränderungen. Gruppe 2 regelt die Lichtsteuerung. Der Home Control Bewegungsmelder sendet den Basisbefehlssatz (Basic Set Command) an diese Gruppe. Jede Gruppe unterstützt maximal 8 Node IDs.

Wake Up- Nachrichten

Nachdem das Gerät in ein Z-Wave®-Netzwerk inkludiert ist, befindet es sich standardmäßig einmal pro Tag für 10 Sekunden im Wake Up-Modus („Aufwachstatus“). In diesem Modus sendet es eine Wake Up-Nachricht an das Netzwerk und wartet ca. 10 Sekunden auf einen Befehl. Ein Zeitintervall beträgt mindestens 30 Minuten, höchstens 120 Stunden. Ein Intervallschritt sind 30 Minuten.

Soll das Gerät spontan in den Wake Up-Modus (aufgeweckt werden) versetzt werden, entfernen Sie die Oberschale und drücken den Demontagetaster einmal. Das Gerät ist nun für 10 Sekunden im Wake Up-Modus.

Z-Wave®-Meldungen

Immer wenn der Home Control Bewegungsmelder Alarm auslöst, werden das Ereignis, der Batteriestatus, die Temperatur und die Beleuchtungsstärke gemeldet. In der Standardeinstellung nutzt das Gerät bei einer Alarmauslösung die Nachrichtenfunktion (Notification report). Hier kann auch der Sensor Binary Report über die Konfiguration NO. 7 Bit4 auf 1 eingestellt werden.

Bewegungsmeldung

Erfasst das Gerät Bewegung, sendet es automatisch eine Meldung an die Node IDs der Gruppe 1.

Notifikations-Meldung (V4)
Notifikations-Typ: Heimsicherheit (0x07) Ereignis: Bewegungserfassung, unbekannter Ort (0x08)
Sensor Binary Report (V2)
Sensor-Typ: Bewegung (0x0C) Sensor -Wert: 0xFF

Alarmmeldung

Werden beide Demontagetaster länger als 5 Sekunden gedrückt, wechselt das Gerät in den Alarmmodus. Wird nun einer der beiden Taster gelöst, sendet das Gerät automatisch eine Meldung ans die Node IDs der Gruppe 1.

Notifikations-Meldung (V4)
Notifikations-Typ: Heimsicherheit (0x07) Ereignis: Alarm, Gehäuse wurde entfernt (0x03)
Sensor Binary Report (V2)
Sensor-Typ: Alarm (0x08) Sensor -Wert: 0xFF

Temperaturmeldung

Wird Bewegung erfasst, sendet das Gerät automatisch einen „Sensor Multilevel Report“ an die Node IDs der Gruppe 1.

Sensor-Typ: Temperatur (0x07) <i>Um diese Funktion zu deaktivieren, stellen Sie NO.5 bit5 /1 ein.</i>
--

Temperaturdifferenz-Meldung

Bitte beachten Sie: Diese Funktion ist standardmäßig aktiviert. Um diese zu deaktivieren, setzen Sie die Konfiguration NO.21 auf 0. Bei einer Deaktivierung dieser Funktion ist die Bewegungsmessung 1 Sekunde je Minute deaktiviert.

Wenn das Gerät eine Temperaturveränderung von +1° oder -1° registriert, sendet es eine Temperaturmeldung an die Node IDs der Gruppe 1. Die Temperaturmessung erfolgt im Minutentakt. Ist die Temperatur über 60 °C bzw. 140° Fahrenheit, meldet das Gerät in beiden Maßeinheiten.

Beleuchtungsmeldung

Wird Bewegung erfasst, sendet das Gerät automatisch einen „Sensor Multilevel Report“ an die Node IDs der Gruppe 1.

Sensor-Typ: Helligkeit (0x03)

Um diese Funktion zu deaktivieren, setzen Sie die Konfiguration NO.5 bit4 auf 1.

Beleuchtungsdifferenz-Meldung

Diese Funktion ist standardmäßig deaktiviert. Um diese zu aktivieren, stellen Sie NO.22 ein.

Wird diese Funktion aktiviert, misst das Gerät die Beleuchtung im Minutentakt. Bei einer Änderung des Beleuchtungswertes (wie unter Konfiguration NO.22 festgelegt), sendet das Gerät eine Meldung an die Node IDs der Gruppe 1.

Bitte beachten Sie: Die Aktivierung dieser Funktion verkürzt die Batterielevensdauer um ca. 15% bis 20%. Je kleiner die Differenz der Beleuchtungswerte, desto häufiger werden Meldung gesendet und desto kürzer ist die Lebensdauer der Batterie. Der Differenzwert sollte deshalb größer als 10 sein.

Ist die Konfiguration No.4 auf 0 oder 100 gesetzt, ist die Funktion nutzlos.

Bei einer Aktivierung dieser Funktion ist die Bewegungsmessung 1 Sekunde je Minute deaktiviert.

Regelmäßige Statusmeldung

Das Gerät versendet auch automatische und regelmäßige Statusmeldungen.

- Batteriestandmeldung: im 6 Stundentakt (Standardeinstellung); diese Einstellung kann geändert werden in der Konfiguration NO. 10.
- Niedriger Batteriestand: Ist der Batteriestand zu niedrig, versendet das Gerät Meldungen im 30-Minutentakt.
- Tür/Fenster-Statusmeldung: im 6 Stundentakt (Standardeinstellung); diese Einstellung kann geändert werden in der Konfiguration NO. 11.
- Bestandsmeldung Beleuchtung: im 6 Stundentakt (Standardeinstellung); diese Einstellung kann geändert werden in der Konfiguration NO. 12.
- Temperaturmeldung: im 6 Stundentakt (Standardeinstellung); diese Einstellung kann geändert werden in der Konfiguration NO. 13.

Bitte beachten Sie: Die Konfigurationen NO. 10, 11, 12 und 13 können auf „0“ gesetzt werden, um automatische Meldungen zu deaktivieren. Mit der Konfiguration NO. 20 können Sie die Intervalle verändern; der Standardwert hier ist 30. Diesen z. B. auf „1“ gesetzt, bedeutet, dass jede Minute eine Statusmeldung versendet wird. Ist dieser Wert auf „0“ gesetzt, sind alle Intervallmeldungen, außer der Batteriestandmeldung wegen niedrigem Batteriestand, deaktiviert.

Batterieleistungstest

Ist der Batteriekontakt hergestellt, erfasst das Gerät sofort die Batterieleistung. Wenn die Batterieleistung zu niedrig ist, blinkt die LED ca. 5 Sekunden lang. Bitte tauschen Sie in diesem Fall die Batterie aus (siehe unter „Batterie wechseln“!).

Aufwärmprozess

Ist der Batteriekontakt hergestellt, startet das Gerät mit einem kurzen Aufwärmprozess von ca. 1 Minute. Währenddessen blinkt die LED im 2 Sekundentakt. 3maliges Aufleuchten der LED schließt diesen Prozess.

NWI

Ist der Batteriekontakt hergestellt, überprüft das Gerät sofort, ob es bereits in ein Z-Wave®-Netzwerk inkludiert ist. Ist dies nicht der Fall, wechselt das Gerät automatisch in den NWI-Modus. Die LED blinkt 30 Sekunden lang bis zum Timeout bzw. bis zur erfolgreichen Anmeldung im Z-Wave®-Netzwerk. Um den NWI-Modus abzubrechen, drücken Sie den Demontagetaster 3x.

Wake Up-Modus

Ist der Batteriekontakt hergestellt, befindet sich das Gerät für ca. 20 Sekunden im Wake Up-Modus. Während dieser Zeit kann der Z-Wave®-Controller mit dem Gerät kommunizieren. Normalerweise „schläft“ das Gerät, um die Batterieleistung zu sparen.

Over The Air (OTA) Firmware-Update

Das Gerät unterstützt das Z-Wave®-Firmware-Update via OTA.

Bevor Sie den Update-Prozess starten, entfernen Sie bitte die Oberschale des Gerätes, damit die Hardware-Überprüfung funktioniert.

Aktivieren Sie den Update-Prozess am Z-Wave®-Controller, indem Sie den vorderen Demontagetaster einmal drücken und das Update starten.

Nach Beendigung des Firmware-Updates, blinkt die LED im 0,5 Sekundentakt.

Entfernen Sie während des Updates auf keinen Fall die Batterie. Ein Herausnehmen der Batterie lässt das Firmware-Update abbrechen und kann das Gerät beschädigen.

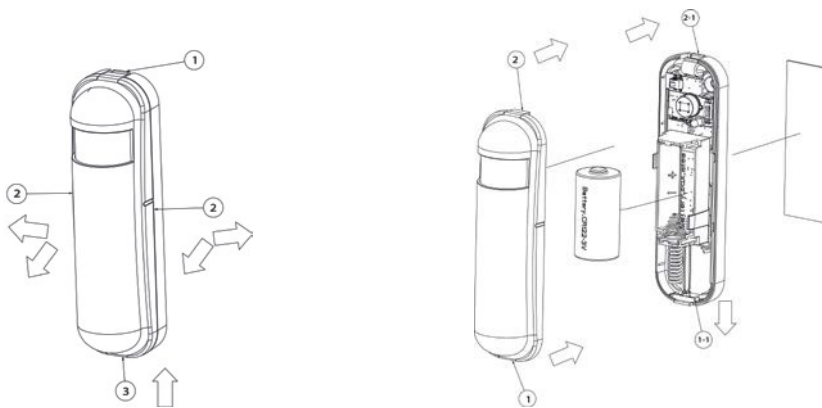
Nachdem die LED aufgehört hat zu blinken, empfehlen wir, das Gerät wieder zu aktivieren, indem Sie die Batterie für ca. 30 Sekunden entnehmen und anschließend wieder einsetzen.

Batterie wechseln

Eine wieder aufladbare Batterie darf nicht verwendet werden!

Das Gerät verwendet eine handelsübliche CR123(A) 3V-Lithium-Batterie.

1. Lösen Sie die Ober- und Unterschalen des Sensors voneinander ab, indem Sie die Lasche nach unten drücken (1), um die Gehäuseschalen (von oben nach unten, (2) und (3)) zu entriegeln.



2. Entnehmen Sie die leere Batterie.
3. Legen Sie die neue Batterie in der korrekten Position in das Gerät ein.

Achten Sie beim Einlegen der Batterie auf die korrekte Polung. Ein falscher Gebrauch der Batterie kann das Gerät beschädigen!

4. Schließen Sie das Gehäuse des Sensors wieder, indem Sie zuerst das untere Ende der Sensoroberseite in die dafür vorgesehene Nut (3) der Sensorunterseite stecken und anschließend die ganze Sensoroberseite, (von unten nach oben, (3) und (2)) bis zum Einrasten wieder auf die Sensorunterseite.

Sicherheitsnetzwerk

Das Gerät unterstützt die Sicherheitsfunktion. Ist das Gerät mit einem Sicherheitscontroller inkludiert, wechselt das Gerät automatisch in den Sicherheitsmodus. Um im Sicherheitsmodus zu kommunizieren benötigen Sie die folgenden Sicherheits-CC-Befehle:

```
COMMAND_CLASS_BATTERY
COMMAND_CLASS_NOTIFICATION_V4
COMMAND_CLASS_ASSOCIATION_V2
COMMAND_CLASS_CONFIGURATION
COMMAND_CLASS_SENSOR_BINARY_V2
COMMAND_CLASS_SENSOR_MULTILEVEL_V5
COMMAND_CLASS_WAKE_UP_V2
```

Funktion DIP-Schalter

Es gibt keine DIP-Switch-Funktion am Home Control Bewegungsmelder. Entfernen Sie allerdings die Oberschale, werden zwei kleine DIP-Schalter (M1 und M2) sichtbar.

Übersicht der verschiedenen Modi des Home Control Bewegungsmelders:

M1	M2	Beschreibung
AN	AN	Testmodus und OTA Modus
AN	AUS	Normal-Modus
AUS	AN	Normal-Modus
AUS	AUS	Benutzerdefinierter Modus. Je nach Konfigurationseinstellung NO. 5, um den Betriebsmodus einzustellen.

Betriebsmodus

Es gibt 2 Modi, den Testmodus und den Normal-Modus.

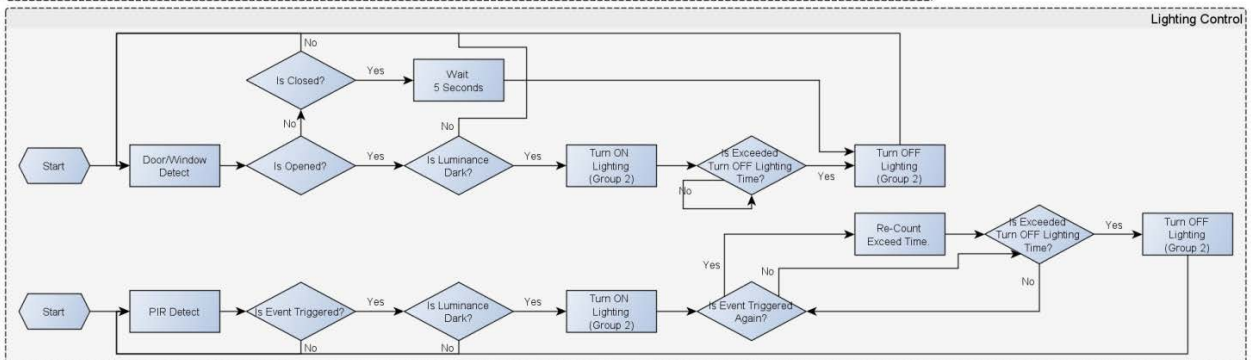
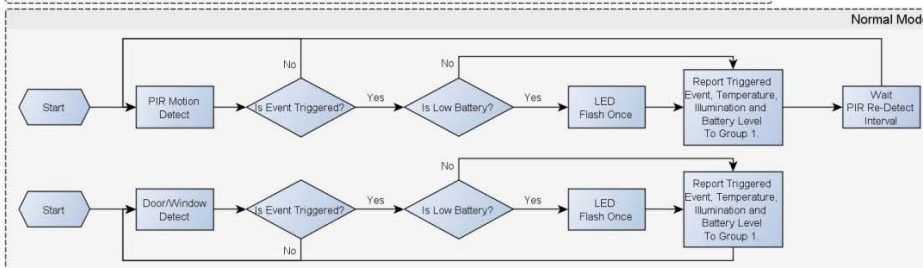
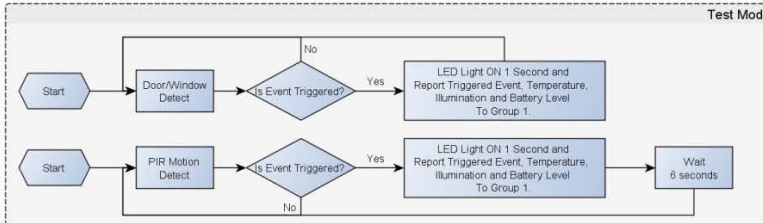
Während der Installation kann im Testmodus die Sensorfunktion getestet werden. Der Normal-Modus dient dem normalen Betrieb. In Normal-Modus zeigt die LED nur den Niedrigstand der Batterie an, indem sie einmal blinkt. Im Testmodus jedoch leuchtet sie für eine Sekunde auf. Wird ein Ereignis ausgelöst, sendet das Gerät entsprechende Meldungen wie Batteriestands-, Temperatur- und Beleuchtungsmeldungen an die Node IDs der Gruppe 1.

Sie können die Konfiguration NO. 5 bit4 (Beleuchtung) und bit5 (Temperatur) und die Konfiguration NO. 7 bit6 (Batterie) verändern.

Wenn das Gerät auslöst, weil die Umgebung dunkler ist als der eingestellte Wert in der Konfiguration NO. 4, sendet das Gerät an die Nodes ID der Gruppe 2 zuerst das Signal „Licht an“ und nach einer Zeitverzögerung „Licht aus“. Die Zeitverzögerung wird unter Konfiguration NO. 9 eingestellt.

Das Zeitintervall des PIR-Bewegungsmelders ist im „Test-Modus“ auf 6 Sekunden festgelegt. Im „Normal-Modus“ ist die Einstellung gemäß der Konfiguration NO. 8.

Wenn der Demontagetaster auf der Rückseite ausgelöst wird, wechselt das Gerät immer in den Test-Modus, unabhängig davon wie der DIP-Schalter gesetzt ist.



Z-Wave®-Konfigurationseinstellungen

Beachten Sie Folgendes:

- Die Datengröße der ganzen Konfiguration ist 1.
- Die mit (*) gekennzeichneten Konfigurationseinträge behalten die Einstellung des Gerätes auch nach Abmeldung von der Zentrale bei und werden nicht auf die Werkseinstellung zurückgesetzt. Um das Gerät auf Werkseinstellung zurückzusetzen, muss der Anwender Reset-Vorgang manuell ausführen.
- Das Reserve-Bit bzw. nicht-unterstützte Bit ist zugelassen, hat aber keine Auswirkung.

Nr.	Name	Def.	Gültig	A	B	C	Beschreibung
2	Basic Set Level	0xFF	alle	x	x	x	Einstellung des BASIC command value (Kommando/Sollwert): 0xFF(-1) = Licht einschalten Dimmer 1 to 100 = Helligkeit erhöhen 0 = Licht ausschalten.
3 (*)	PIR Sensibilität	80	0~99	x	x		PIR Sensibilität einstellen: <ul style="list-style-type: none"> • 0 = PIR Bewegungsmelder deaktivieren • 1 = niedrigste Sensibilitätsstufe • 99 = höchste Sensibilitätsstufe Je höher die Sensibilitätsstufe desto höher der Erfassungsradius der Bewegung. Überwiegt der Geräuschpegel/Rauschsignal schaltet das Gerät auf Frequenz.
4	Beleuchtungsgrenzwert	99	0~99	x	x	x	Beleuchtungsgrenzwert einstellen für "Licht an": Wenn das Gerät auslöst, weil die Umgebung dunkler ist als der eingestellte Beleuchtungsgrenzwert, schaltet sich das Licht an. <ul style="list-style-type: none"> • 0 = Lichterkennungsfunktion ausschalten; Licht bleibt ausgeschaltet. • 1 = am dunkelsten • 99 = am hellsten • 100 = Lichterkennungsfunktion einschalten; Licht bleibt eingeschaltet. Im "Test-Modus" aktivieren Sie die Lichterkennungsfunktion mit den Werten 1 bis 99 und aktualisieren den Beleuchtungsgrenzwert.
5(*)	Betriebsmodus	0	alle				Betriebsmodus. Kontrollbit verwenden
		0					Bit0: Reserve.
		0		x	x	x	Bit1: 1 = Test-Modus, 0 = Normal-Modus. Dieses Bit hat nur Auswirkung, wenn der DIP-Schalter benutzerdefiniert eingestellt ist, andernfalls schaltet das Gerät in den Test- oder Normal- Modus.
		0		x		x	Bit2: Tür/Fensterfunktion deaktivieren (1= deaktivieren, 0 = aktivieren)
		0		x	x	x	Bit3: Einstellung der Temperaturmaßeinheit 0 = Fahrenheit, 1 = Celsius
		0		x	x	x	Bit4: Deaktivierung der Beleuchtungsmeldung nach Auslösung (1 = deaktivieren, 0 = aktivieren)

		0		x	x	x	Bit5: Deaktivierung der Beleuchtungsmeldung nach Auslösung (1 = deaktivieren, 0 = aktivieren)
		0					Bit6: Reserve.
		0		x	x	x	Bit7: Deaktivierung des back key release in den test mode. (1 = deaktivieren, 0 = aktivieren)
6 (*)	Multi-Sensorfunktion Switch	4	All				Multi-Sensorfunktion Switch; Kontrollbit verwenden
		0		x		x	Bit0: Deaktivierung der magnetisch integrierten Beleuchtung, um das Licht anzuschalten; Node IDs in der Assoziation Gruppe 2. (1 = deaktivieren, 0 = aktivieren)
		1		x	x		Bit1: Deaktivierung PIR integrate Illumination to turn ON the lighting Node IDs in der Assoziation Gruppe 2. (1 = deaktivieren, 0 = aktivieren)
		0		x			Bit2: Deaktivierung der magnetisch integrierten PIR, um das Licht anzuschalten; Node IDs in der Assoziation Gruppe 2. (1 = deaktivieren, 0 = aktivieren) (standardmäßig deaktiviert)
		0		x			Bit3: Wenn Bit2 = 0 (aktivieren), sind das Gerät und die Lichtquelle im gleichen Raum 0 = im gleichen Raum (Standard), 1= in verschiedenen Räumen
		0		x		x	Bit4: Deaktivierung der 5 Sekunden Verzögerung, um Licht auszuschalten, wenn Tür/Fenster geschlossen ist. (1 = deaktivieren, 0 = aktivieren)
		0		x		x	Bit5: Deaktivierung der Auto-Funktion „Licht aus“ nachdem Tür/Fenster offen war, um Licht anzuschalten. (1 = deaktivieren, 0 = aktivieren) <i>Bit2 auf 0 gesetzt, hat keine Auswirkung.</i>
							<i>Konfiguration No.9 auf 0 gesetzt, hat keine Auswirkung.</i>
		0					Bit6: Reserve.
		0					Bit7: Reserve.
7 (*)	Anwenderfunktion	4	alle				Anwender-Schalter, Kontrollbit verwenden
		0					BIT0: Reserve.
		0					Bit1: Aktivierung der Meldung Bewegung AUS (1 = deaktivieren, 0 = aktivieren) Abhängig von Bit4, 0 = Report Notification CC, Typ: 0x07, Auslöser: 0xFE 1 = Sensor Binary Report, Typ: 0x0C, Value: 0x00
		1					Bit2: Aktivierung der höchsten PIR-

							Sensibilitätsstufe (1 = deaktivieren, 0 = aktivieren)
		0					Bit3: Deaktivierung von BASIC OFF nach „Tür/Fenster geschlossen“ senden (1 = deaktivieren, 0 = aktivieren)
		0					Bit4: Notification Type, 0 = Notification Report verwenden. 1 = Sensor Binary Report verwenden.
		0					Bit5: Deaktivierung Multi CC in auto report. (1 = deaktivieren, 0 = aktivieren)
		0					Bit6: Deaktivierung der Batteriestandmeldung nachdem das Gerät ausgelöst hat. (1 = deaktivieren, 0 = aktivieren)
		0					Bit7: Reserve.
8	Zeitintervall für PIR Wiedererfassung	3	1~127	x	x		Im Normal-Modus nach Bewegungsmeldung, legen Sie die Wiedererfassungszeit fest. 8 Sekunden pro Tick, Standardeinstellung sind 3 (24 Sekunden). Um unnötigen Batterieverbrauch zu vermeiden und das Signal nicht zu oft auslöst, muss ein passender Wert eingestellt sein. Ist dieser Wert größer als der in der Konfiguration NO. 9, ergibt sich, nachdem sich das Licht ausgeschaltet hat und der PIR sich noch nicht in der Erfassungsphase befindet, eine Lücke.
9	Beleuchtungszeit ausschalten	4	0~127	x	x	x	Nachdem die Beleuchtung sich eingeschaltet und keine Bewegung erfasst hat, setzt die Schaltverzögerung zum Ausschalten der Beleuchtung ein. 8 Sekunden pro Tick, die Standardeinstellung sind 4 Ticks (32 Sekunden). 0 = nie einen „Licht aus-Befehl“ senden.
10	Auto-Report Batteriestandmeldung	12	0~127	x	x	x	Intervallzeit für automatische Batteriestandmeldung 0 = automatische Batteriestandmeldung deaktivieren. Der Standardwert ist 12. Die Tick-Zeit wird unter Konfiguration No.20 eingestellt.
11	Auto-Report Tür/Fenster-Status	12	0~127	x		x	Intervallzeit für automatische Tür/-Fenster-Statusmeldung. 0 = automatische Batteriestandmeldung deaktivieren. Der Standardwert ist 12. Die Tick-Zeit wird unter Konfiguration No.20 eingestellt.
12	Auto-Report Beleuchtungsmeldung	12	0~127	x	x	x	Intervallzeit für automatische Beleuchtungsmeldung 0 = automatische Beleuchtungsmeldung deaktivieren. Der Standardwert ist 12. Die Tick-Zeit wird unter Konfiguration No.20 eingestellt.
13	Auto-Report Temperaturmeldung	12	0~127	x	x	x	Intervallzeit für automatische Temperaturmeldung 0 = automatische Temperaturmeldung deaktivieren. Der Standardwert ist 12. Die Tick-Zeit wird unter Konfiguration No.20 eingestellt.

20	Auto-Report Tick-Intervall	30	0~0xFF	x	x	x	Intervallzeit für automatische Tick-Meldung diese Einstellung hat Auswirkung auf die Konfigurationen No.10, No.11, No.12 und No.13. 0 = automatische Report-Funktion deaktivieren.
21	Temperaturdifferenz-Meldung	1	0~0x7F	x	x	x	Temperaturdifferenz-Meldung 0 = Funktion deaktivieren. Die Maßeinheit ist Fahrenheit/Celsius. Bei aktivierter Funktion, erfasst das Gerät einmal in der Minute die Temperatur. Ist die Temperatur über 60° Celsius, meldet das Gerät weiter. <i>Ist die Funktion aktiv, beachten Sie die Hinweise im Abschnitt „Temperaturmeldung“.</i>
22	Beleuchtungsdifferenz-Meldung	0	0~0x63	x	x	x	Beleuchtungsdifferenz-Meldung - q2121111 0 = Funktion deaktivieren Die Maßeinheit ist Prozent. Bei aktivierter Funktion, erfasst das Gerät einmal in der Minute die Temperatur. Ist die Temperatur über 60° Celsius, meldet das Gerät weiter. <i>Ist die Funktion aktiv, beachten Sie die Hinweise im Abschnitt „Beleuchtungsmeldung“..</i>

Unterstützte Z-Wave® Kommandoklassen

COMMAND_CLASS_ZWAVEPLUS_INFO_V2
COMMAND_CLASS_BATTERY
COMMAND_CLASS_NOTIFICATION_V4
COMMAND_CLASS_ASSOCIATION_V2
COMMAND_CLASS_CONFIGURATION
COMMAND_CLASS_MANUFACTURER_SPECIFIC_V2
COMMAND_CLASS_VERSION_V2
COMMAND_CLASS_SENSOR_BINARY_V2
COMMAND_CLASS_SENSOR_MULTILEVEL_V5
COMMAND_CLASS_WAKE_UP_V2
COMMAND_CLASS_ASSOCIATION_GRP_INFO
COMMAND_CLASS_POWERLEVEL
COMMAND_CLASS_DEVICE_RESET_LOCALLY
COMMAND_CLASS_MULTI_CMD
COMMAND_CLASS_SECURITY
COMMAND_CLASS_FIRMWARE_UPDATE_MD_V2
COMMAND_CLASS_MARK
COMMAND_CLASS_BASIC

Technische Angaben

Batterie	CR123A Lithium-Batterie Signal (Frequenz): 868.40 MHz, 869.85 MHz(EU)
Reichweite	Min. 30 Meter im Innenbereich, 70 Meter draußen in Sichtlinie
Umgebungstemperatur	-10°C ~ 40°C

Service und Garantie

Deutschland: 3 Jahre

Wenden Sie sich bei einem Defekt innerhalb der Garantiezeit bitte an die Service Hotline. Die vollständigen Garantiebedingungen finden Sie auf unserer Webseite www.devolo.com/warranty.

Eine Annahme Ihres Gerätes ohne RMA-Nummer sowie eine Annahme unfrei eingesandter Sendungen ist nicht möglich!

Österreich/Schweiz: 3 Jahre

Ist Ihr devolo-Gerät bei der ersten Inbetriebnahme oder innerhalb der Garantiezeit defekt, wenden Sie sich bitte an Ihren Lieferanten, bei dem Sie das devolo-Produkt gekauft haben. Dieser wird den Umtausch bzw. die Reparatur bei devolo für Sie erledigen. Die vollständigen Garantiebedingungen finden Sie auf unserer Webseite www.devolo.com/warranty.

Deutschland	+49 241 99082 222 *	support@devolo.de
Österreich	+43 12 675 110 *	support@devolo.at
Schweiz	+41 848 220 825 *	support@devolo.ch

* Detaillierte Informationen zu den anfallenden Kosten der Telefongespräche finden Sie auf unserer Webseite.



Z-Wave® ist ein drahtloser Kommunikationsstandard, der von der Firma [Sigma Designs](http://www.sigmadesigns.com) und der Z-Wave® Alliance für die Hausautomatisierung entwickelt wurde. Durch eine umfassende Spezifikation aller Kommunikationsaspekte und eine Zertifizierung der Produkte wird eine Interoperabilität aller mittels Z-Wave® kommunizierenden Geräte erreicht.



Bei bestimmungsgemäßem Gebrauch entspricht das Produkt den grundlegenden Anforderungen der Richtlinien 2014/53/EU und 2014/35/EU sowie den übrigen einschlägigen Bestimmungen des FTEG und ist zum Betrieb in der EU, Schweiz und Norwegen vorgesehen.

Die CE-Erklärung liegt sowohl dem Produkt in gedruckter Form bei als auch im Internet unter www.devolo.de.



Sowohl der Home Control Bewegungsmelder als auch die Batterien dürfen nicht im Hausmüll entsorgt werden. Sie können diese stattdessen kostenlos bei Ihrer kommunalen Sammelstelle oder im Handel (z. B. Supermarkt, Fachgeschäft) abgeben.